

ЮМЗ-6Л

Рис. 27. Водяной радиатор. Шланги системы охлаждения. Крышка радиатора. Кожух вентилятора.

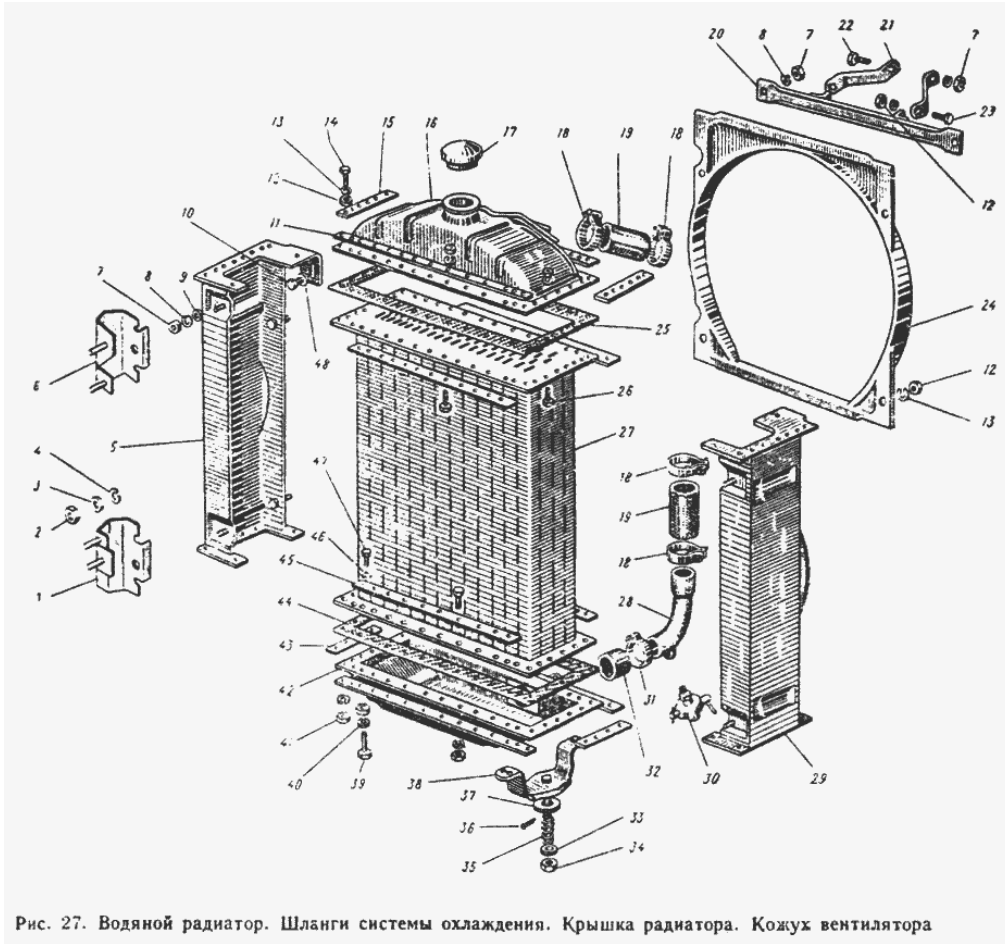


Рис. 27. Водяной радиатор. Шланги системы охлаждения. Крышка радиатора. Кожух вентилятора

№	Номер по каталогу	Наименование детали	К-о	К-о
36	Шплинт 3,2X20	Шплинт 3,2X20	2	2
13	Шайба 8	Шайба 8	40	40
46	Шайба 6	Шайба 6	4	4
40	Шайба 6	Шайба 6	40	40
33	Шайба 12	Шайба 12	2	2
48	Шайба 10	Шайба 10	2	2
8	Шайба 10	Шайба 10	6	6
4	Шайба 10	Шайба 10	8	8
3	Шайба 10	Шайба 10	8	8
30	КР-2	Кран пробкового типа КР 2 1/4" спускной	1	1
31	Д15-С03	Хомут шланга	2	2
12	Гайка 2М8	Гайка 2М8	28	28
41	Гайка 2М6	Гайка 2М6	40	40
34	Гайка 2М12	Гайка 2М12	8	8
7	Гайка 2М10	Гайка 2М10	8	8
2	Гайка 2М10	Гайка 2М10	4	4
23	Болт М8Х28	Болт М8Х28	6	6
14	Болт М8Х25	Болт М8Х25	16	16
26	Болт М8Х20	Болт М8Х20	16	16
47	Болт М6Х25	Болт М6Х25	4	4
39	Болт М6Х22	Болт М6Х22	36	36
22	Болт М10Х70	Болт М10Х70	1	1
10	Болт М10Х25	Болт М10Х25	2	2
17	А21.01.270	Пробка радиатора	1	1
18	А10-С16	Хомут	4	4
	60-1405010	Радиатор масляный	1	1
1	45-1310190-А	Кронштейн нижний	2	2

ЮМЗ-6Л

Рис. 27. Водяной радиатор. Шланги системы охлаждения. Крышка радиатора. Кожух вентилятора.

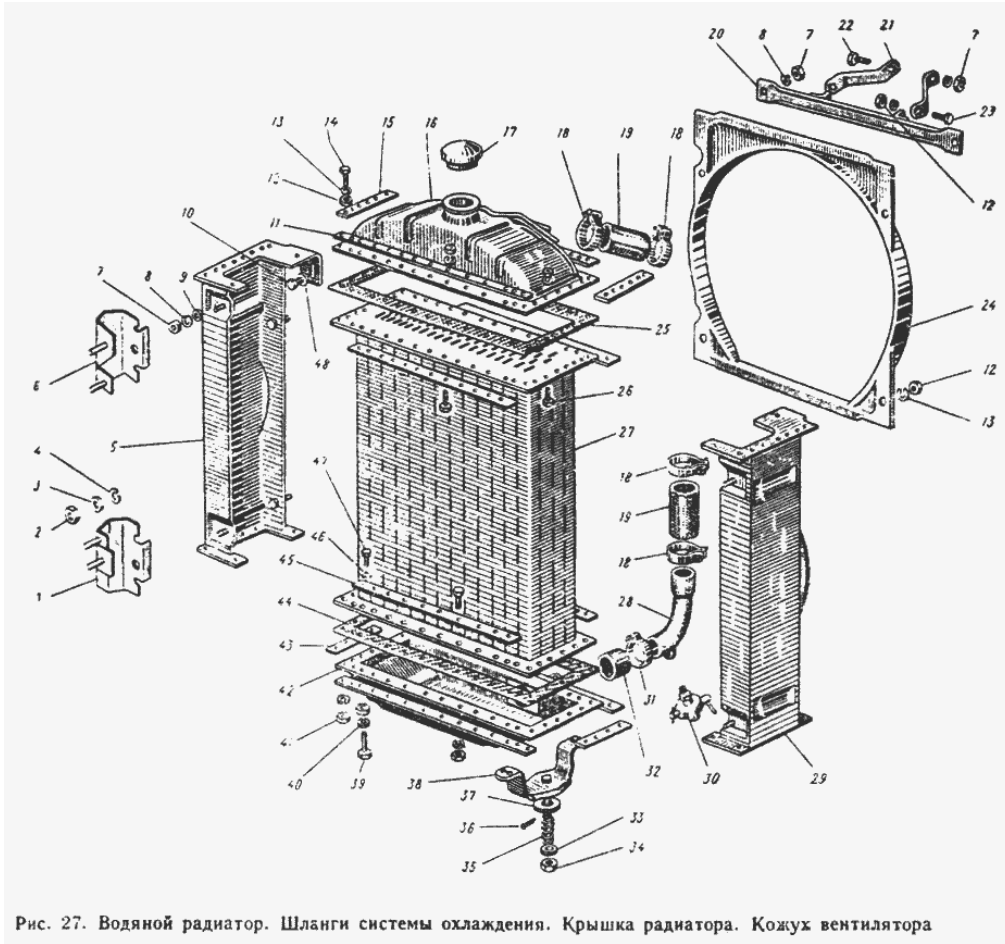


Рис. 27. Водяной радиатор. Шланги системы охлаждения. Крышка радиатора. Кожух вентилятора

6	45-1310185-A	Кронштейн верхний	2	2
32	45-1303010	Шланг	1	1
32	45-1303010	Шланг	0	0
28	45-1301177-A	Патрубок радиатора соединительный	1	1
27	45-1301020	Сердцевина радиатора	1	1
	45-1301010-Б СБ	Радиатор водяной	1	1
	45-1301007-Б СБ	Узлы системы охлаждения	1	1
	45-1301007-Б	Узлы системы охлаждения	1	1
	45-1301006-Б СБ	Радиатор водяной	1	1
	45-1301000 СБ	Установка узлов системы охлаждения	0	0
	45-1301000 СБ	Установка узлов системы охлаждения	0	0
24	36-1308082	Кожух вентилятора	1	1
19	36-1303010	Шланг верхнего патрубка	2	2
38	36-1301180	Опора радиатора	2	2
9	36-1301174-A	Шайба	4	4
8	36-1301174	Шайба	4	4
43	36-1301171	Планка нижняя	2	2
44	36-1301169-A	Прокладка нижнего бака	1	1
45	36-1301168	Планка внутренняя	4	4
11	36-1301167	Планка наружная	4	4
15	36-1301166	Планка верхняя	2	2
25	36-1301165-A	Прокладка верхнего бака	1	1
35	36-1301163	Пружина крепления радиатора	2	2
37	36-1301161	Шайба	2	2
21	36-1301158	Растяжка	2	2
20	36-1301150	Планка крепления радиатора	1	1
29	36-1301140	Стойка радиатора левая	1	1
5	36-1301120	Стойка радиатора правая	1	1

ЮМЗ-6Л

Рис. 27. Водяной радиатор. Шланги системы охлаждения. Крышка радиатора. Кожух вентилятора.

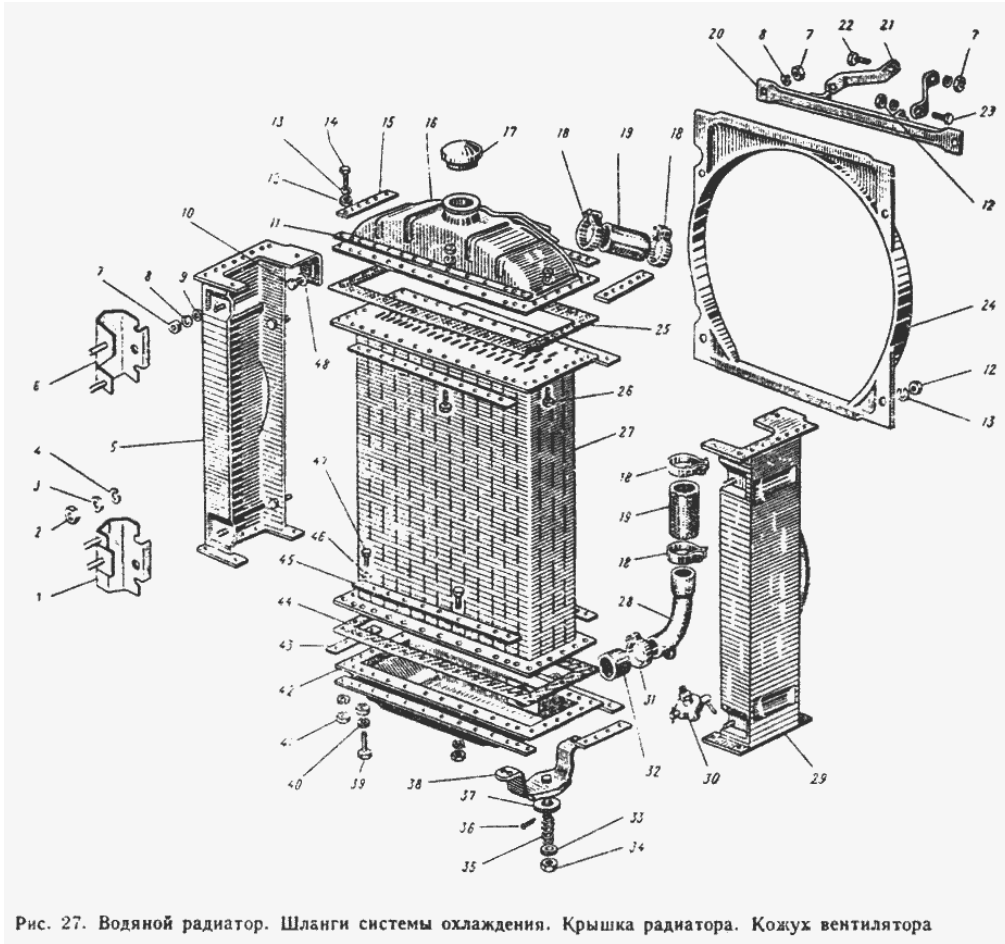


Рис. 27. Водяной радиатор. Шланги системы охлаждения. Крышка радиатора. Кожух вентилятора

42	36-1301070-Б	Бак радиатора нижний	1	1
16	36-1301050-Б	Бак радиатора верхний	1	1
16	36-1301050-А	Бак радиатора верхний	1	1